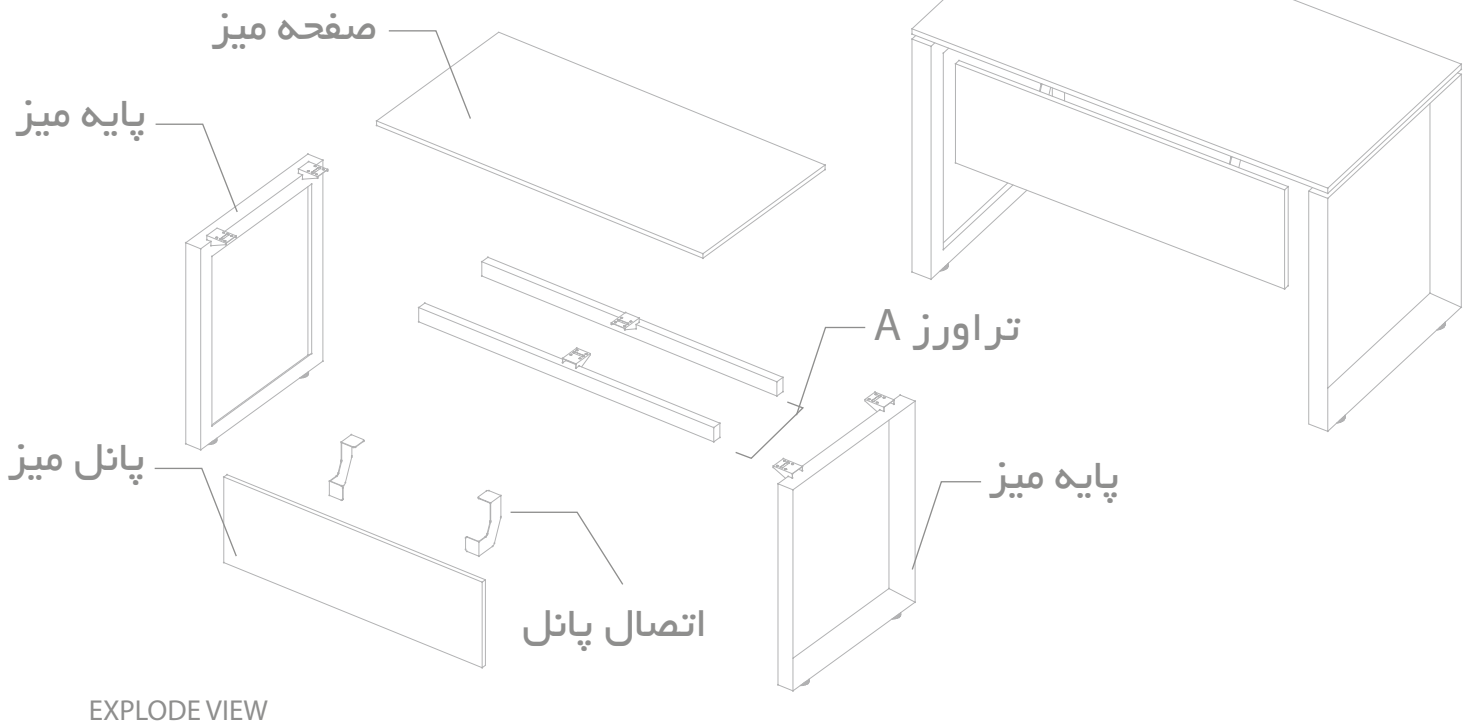


NOVA

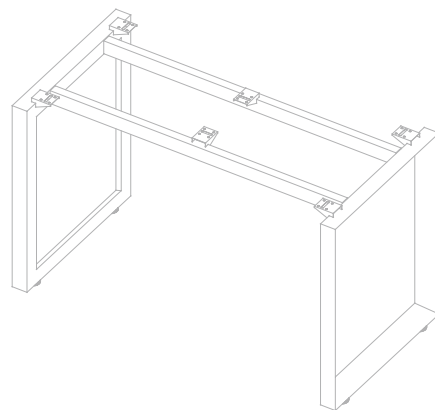
ASSEMBLY GUIDE

میز کارمندی نوا

۱۲۰*۶۰

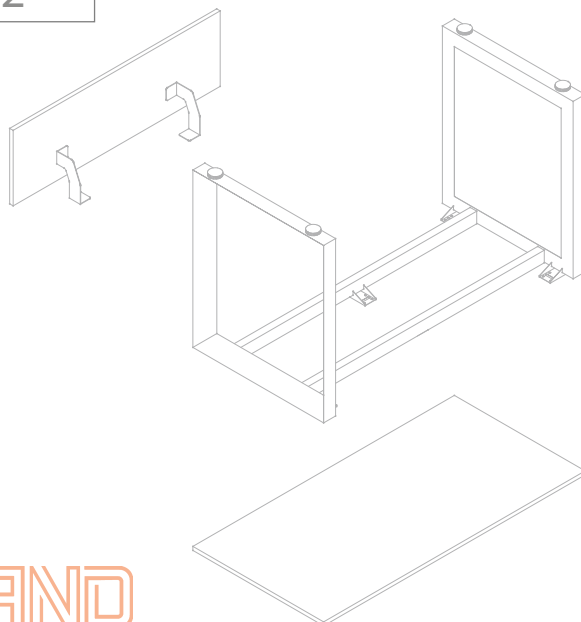


STEP 1



مطابق نقشه ابتدا پایه های چپ و راست میز توسط ۲ عدد تراورز بالا (A) به همدیگر متصل شده و پیچ های تراورزها بسته شود.

STEP 2

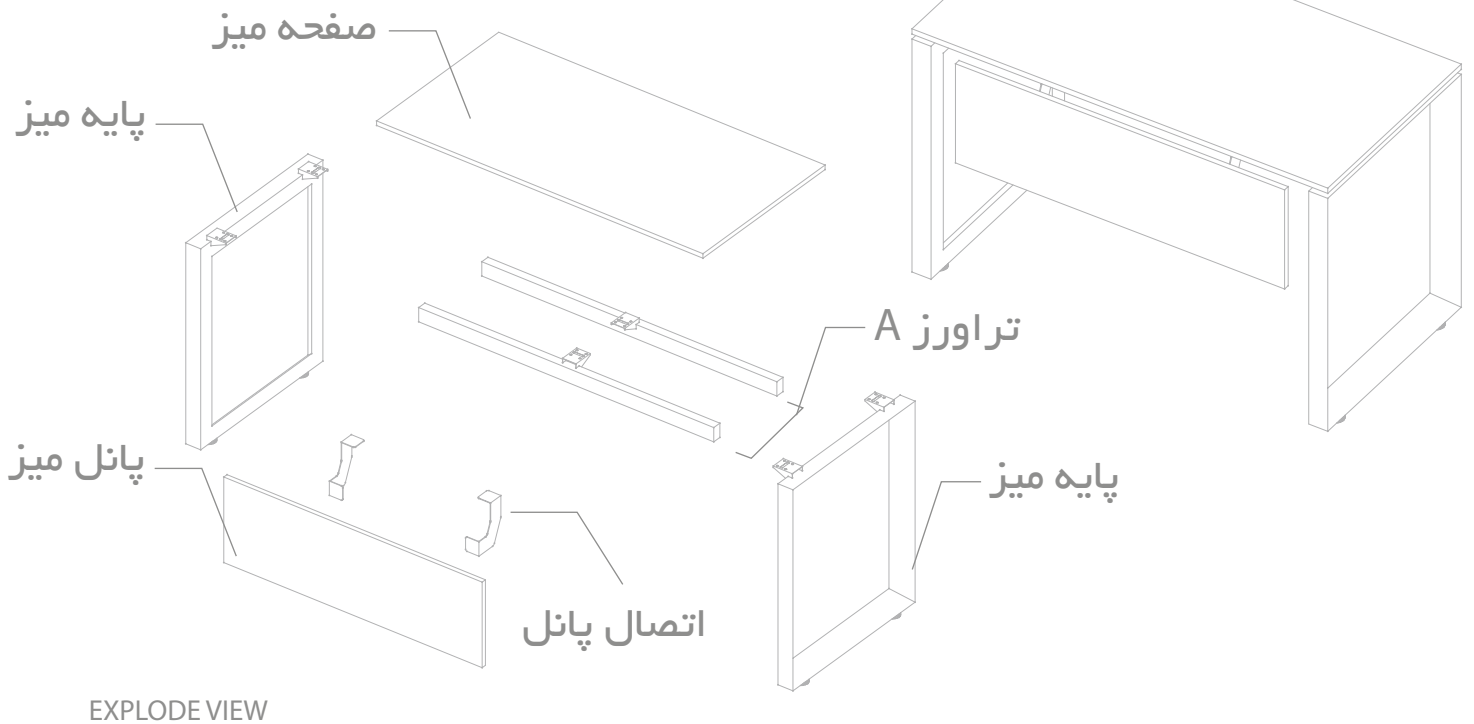


ابتدا صفحه میز روی زمین قرار گرفته به صورتی که پشت صفحه که سوراخکاری شده به سمت بالا باشد، پایه نصب شده برعکس شود و روی صفحه قرار گیرد. پیچ های اتصال پایه به صفحه بسته شوند. سپس پانل را به وسیله اتصالات به زیر صفحه پیچ شود.

NOVA

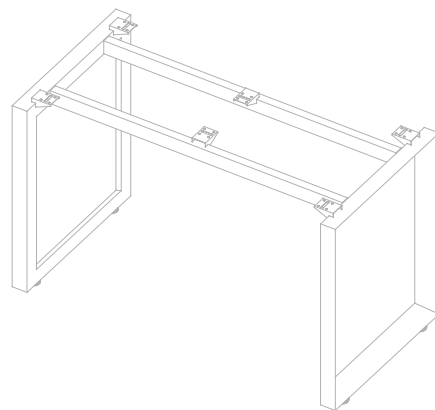
ASSEMBLY GUIDE

میز کارمندی نوا
۱۲۰*۷۰



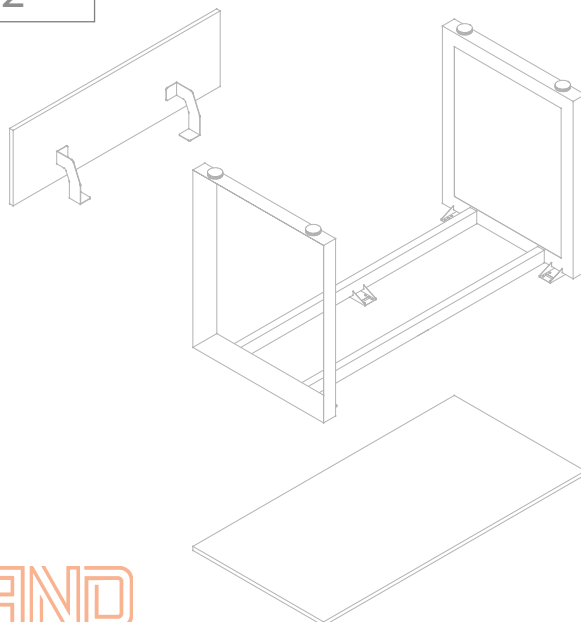
EXPLODE VIEW

STEP 1



مطابق نقشه ابتدا پایه های
چپ و راست میز توسط
۲ عدد تراورز بالا (A) به همدیگر
متصل شده و پیچ های
تراورزها بسته شود.

STEP 2

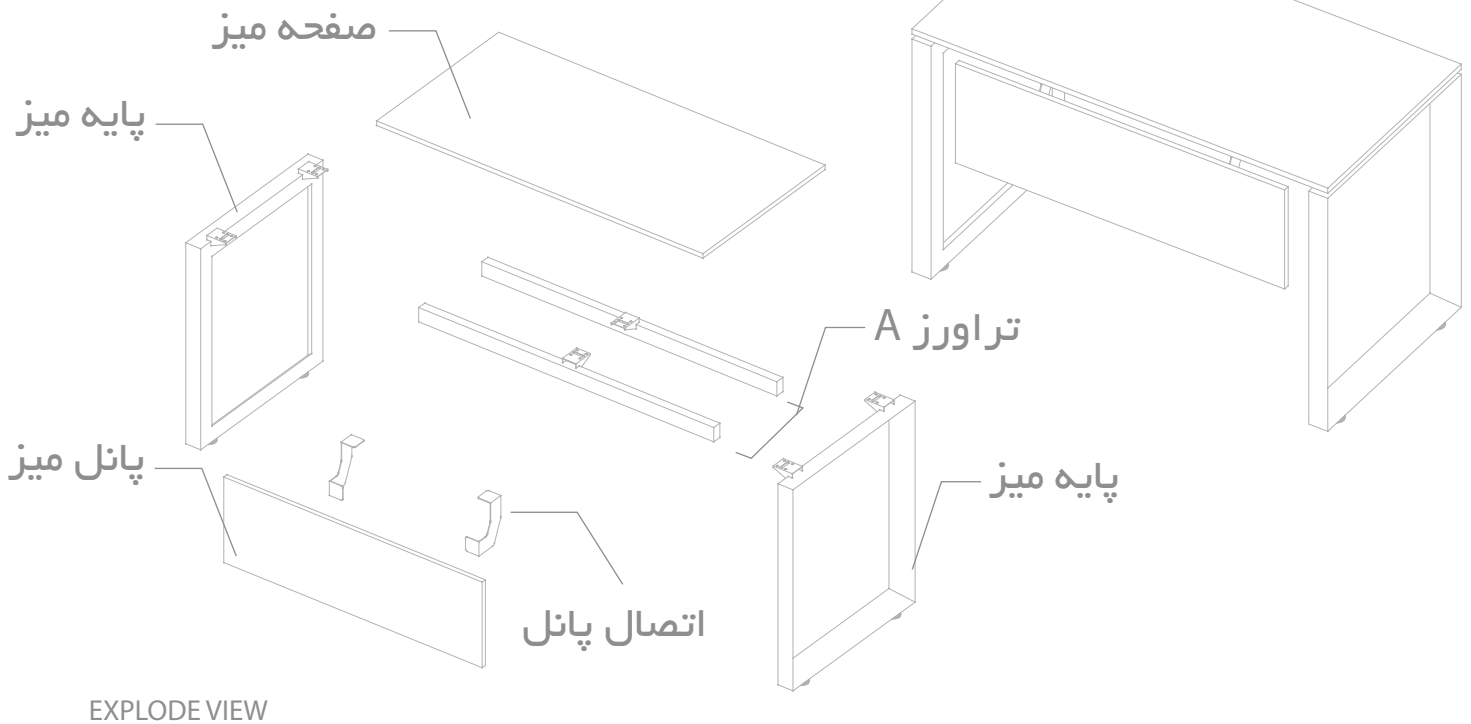


ابتدا صفحه میز روی زمین قرار
گرفته به صورتی که پشت صفحه
که سوراخکاری شده به سمت بالا باشد،
پایه نصب شده برعکس شود
و روی صفحه قرار گیرد
پیچ های اتصال پایه به صفحه بسته شوند.
سپس پانل را به وسیله اتصالات
به زیر صفحه پیچ شود.

NOVA

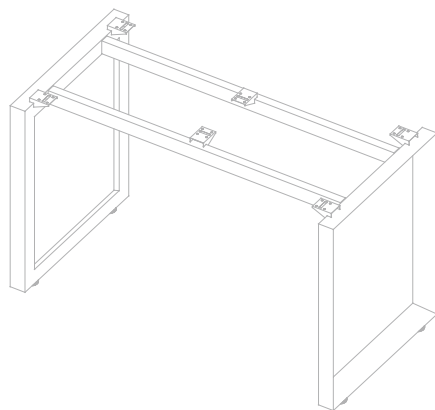
ASSEMBLY GUIDE

میز کارمندی نوا
۱۴۰*۷۰



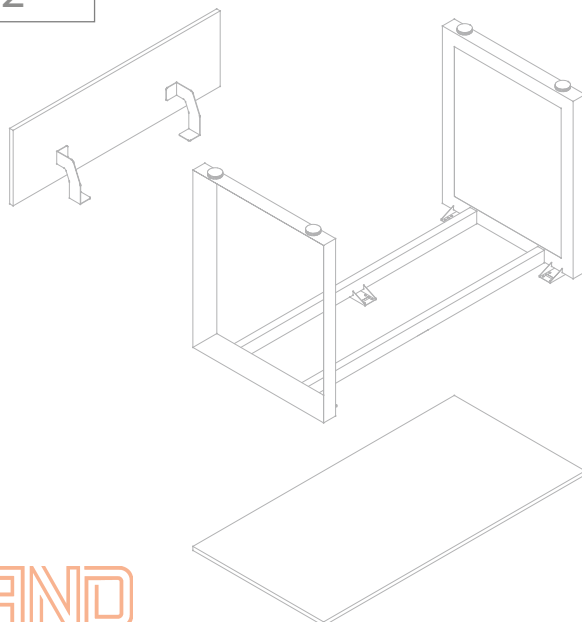
EXPLODE VIEW

STEP 1



مطابق نقشه ابتدا پایه های
چپ و راست میز توسط
۲ عدد تراورز بالا (A) به همدیگر
متصل شده و پیچ های
تراورزها بسته شود.

STEP 2



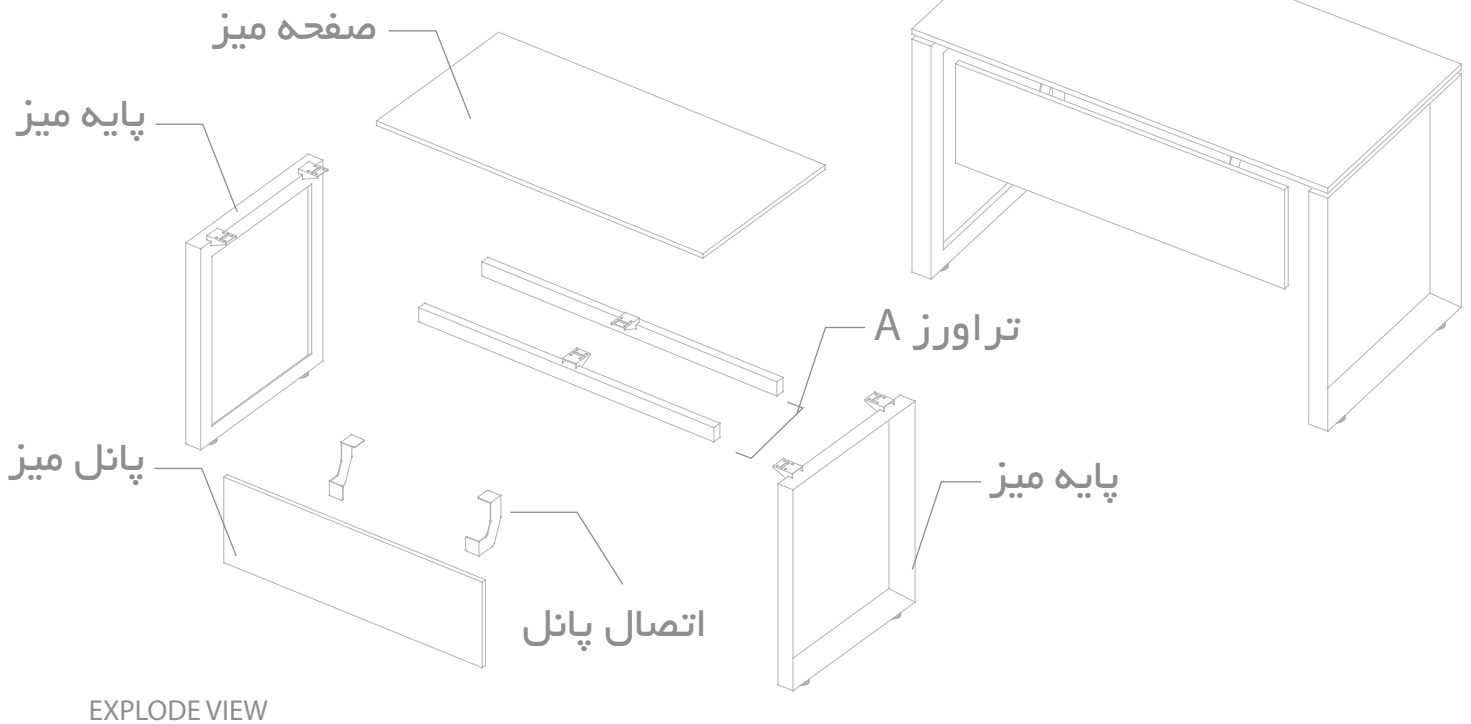
ابتدا صفحه میز روی زمین قرار
گرفته به صورتی که پشت صفحه
که سوراخکاری شده به سمت بالا باشد،
پایه نصب شده برعکس شود
و روی صفحه قرار گیرد
پیچ های اتصال پایه به صفحه بسته شوند.
سپس پانل را به وسیله اتصالات
به زیر صفحه پیچ شود.

NOVA

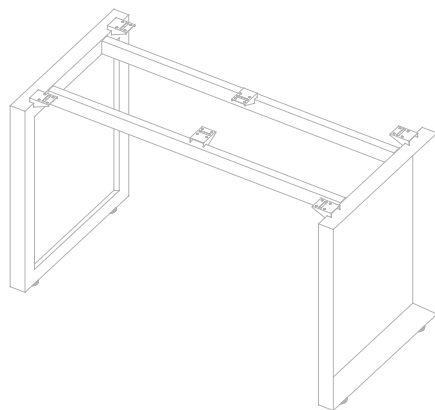
ASSEMBLY GUIDE

میز کارمندی نوا

۱۶۰*۷۰

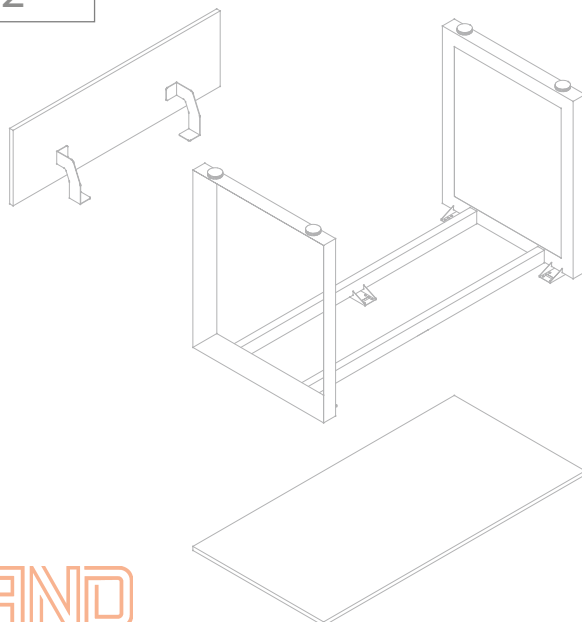


STEP 1



مطابق نقشه ابتدا پایه های چپ و راست میز توسط ۲ عدد تراورز بالا (A) به همدیگر متصل شده و پیچ های تراورزها بسته شود.

STEP 2

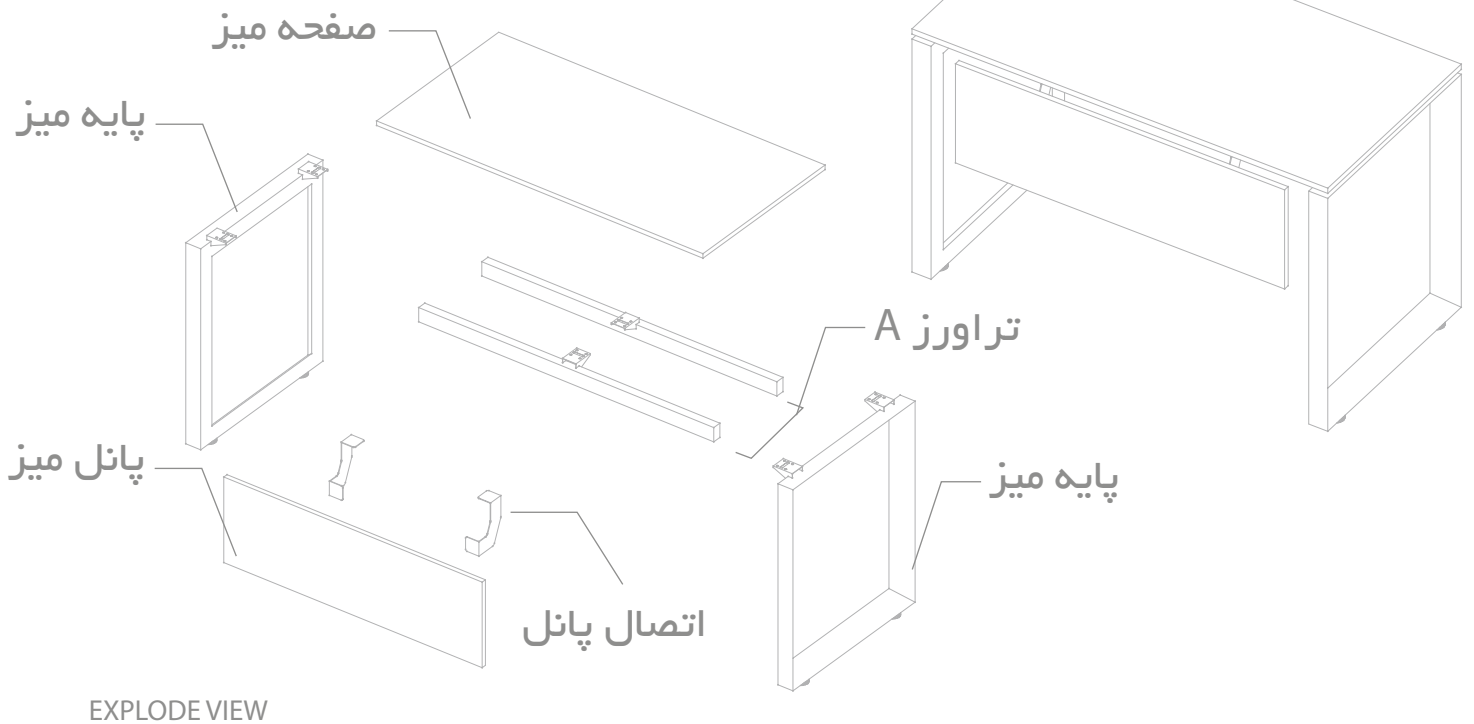


ابتدا صفحه میز روی زمین قرار گرفته به صورتی که پشت صفحه که سوراخکاری شده به سمت بالا باشد، پایه نصب شده برعکس شود و روی صفحه قرار گیرد. پیچ های اتصال پایه به صفحه بسته شوند. سپس پانل را به وسیله اتصالات به زیر صفحه پیچ شود.

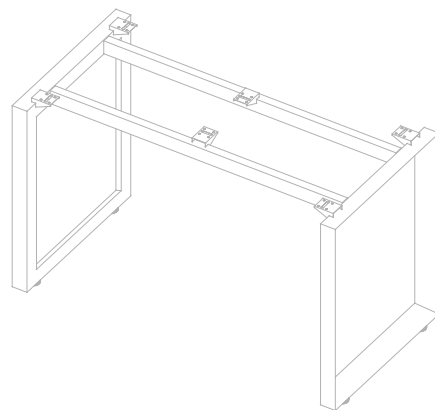
NOVA

ASSEMBLY GUIDE

میز کارمندی نوا
۱۸۰*۷۰

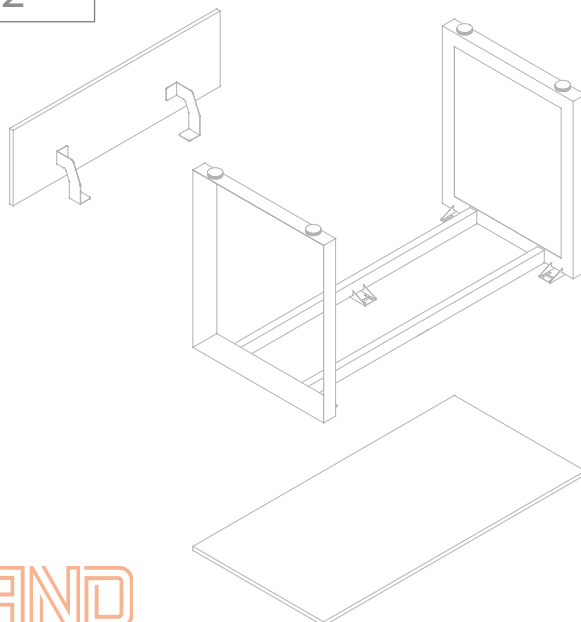


STEP 1



مطابق نقشه ابتدا پایه های
چپ و راست میز توسط
۲ عدد تراورز بالا (A) به همدیگر
متصل شده و پیچ های
تراورزها بسته شود.

STEP 2



ابتدا صفحه میز روی زمین قرار
گرفته به صورتی که پشت صفحه
که سوراخکاری شده به سمت بالا باشد،
پایه نصب شده برعکس شود
و روی صفحه قرار گیرد
پیچ های اتصال پایه به صفحه بسته شوند.
سپس پانل را به وسیله اتصالات
به زیر صفحه پیچ شود.